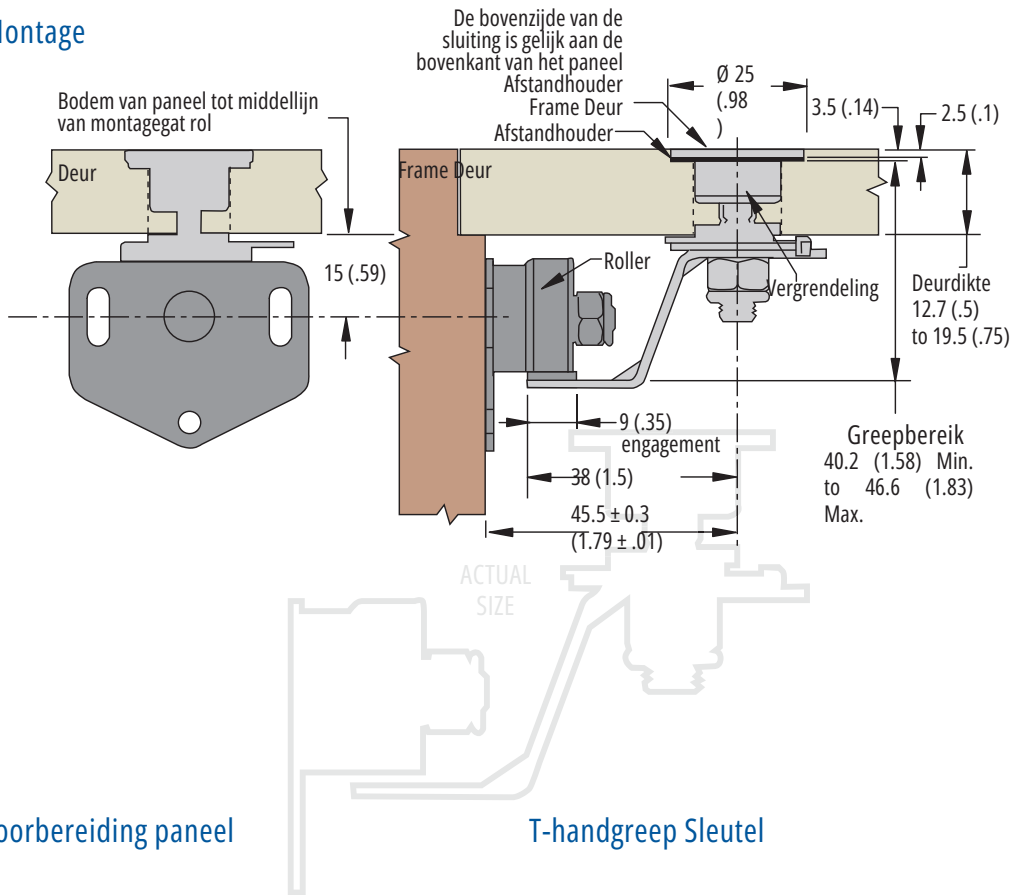
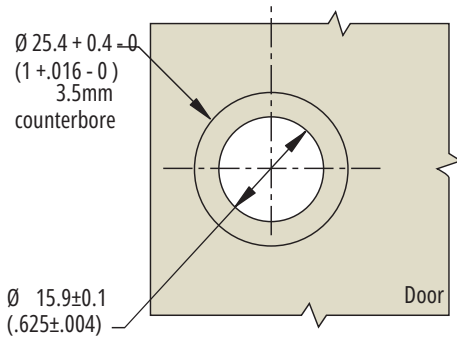
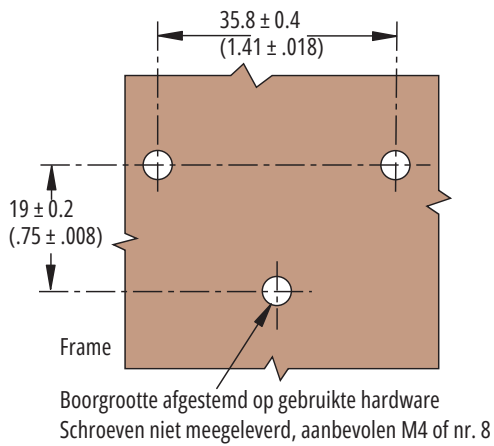


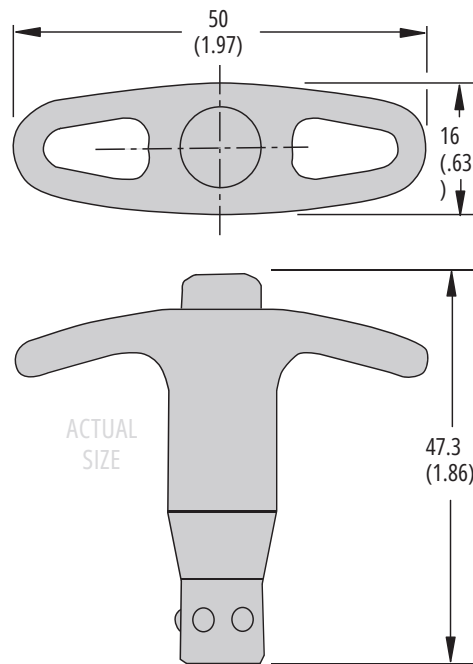
Montage



Vorbereitung paneel



T-handgreep Sleutel



Bediening

Druk op de knop van de T-greep en steek hem in de behuizing. Laat de knop los en draai de T-greep lichtjes tot hij vastzit in de behuizing.



- Het afneembare handvat helpt voor toegangscontrole
- Vlakke buitenkant geschikt voor deuren sluittoepassingen
- Hoogwaardige afwerking en corrosiebestendigheid weerstand

Material and Finish

Latch and Roller

Aslichaam: 316 gepolijst roestvrij staal
Houderrol en afstandhouder: Nylon zwart
Sluitlip, montageplaat, geleidering: 304 gepolijst roestvrij staal
Schroef, Rolsteen en Moeren: 304 gepassiveerd roestvrij staal



T-handgreep Sleutel

T-greep behuizing: 304 roestvrij staal geëlektropolijst
Veer, lasdeksel en lager: 304 roestvrij staal

Onderdeelnummer

Sluitmechanisme: E5-70-1627-701
T-greep Sleutel: E3-13-4

Details

Max. statische belasting: 160 N (16 kg)
T-greep uittrekkraft: 2200 N (224 kg)