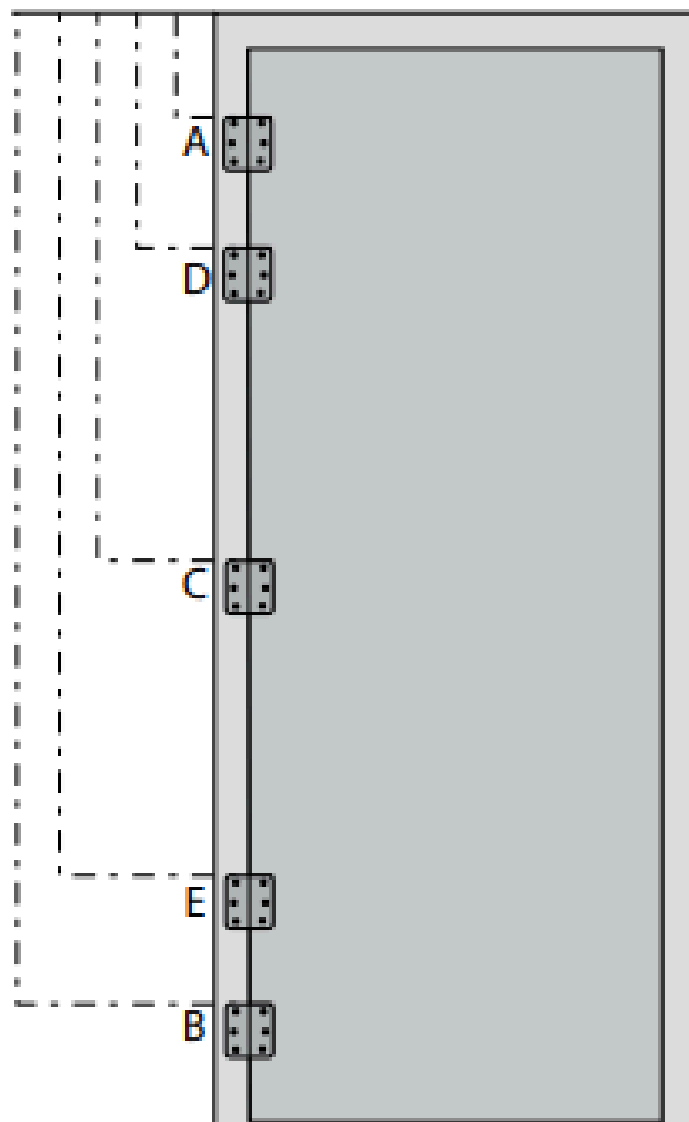


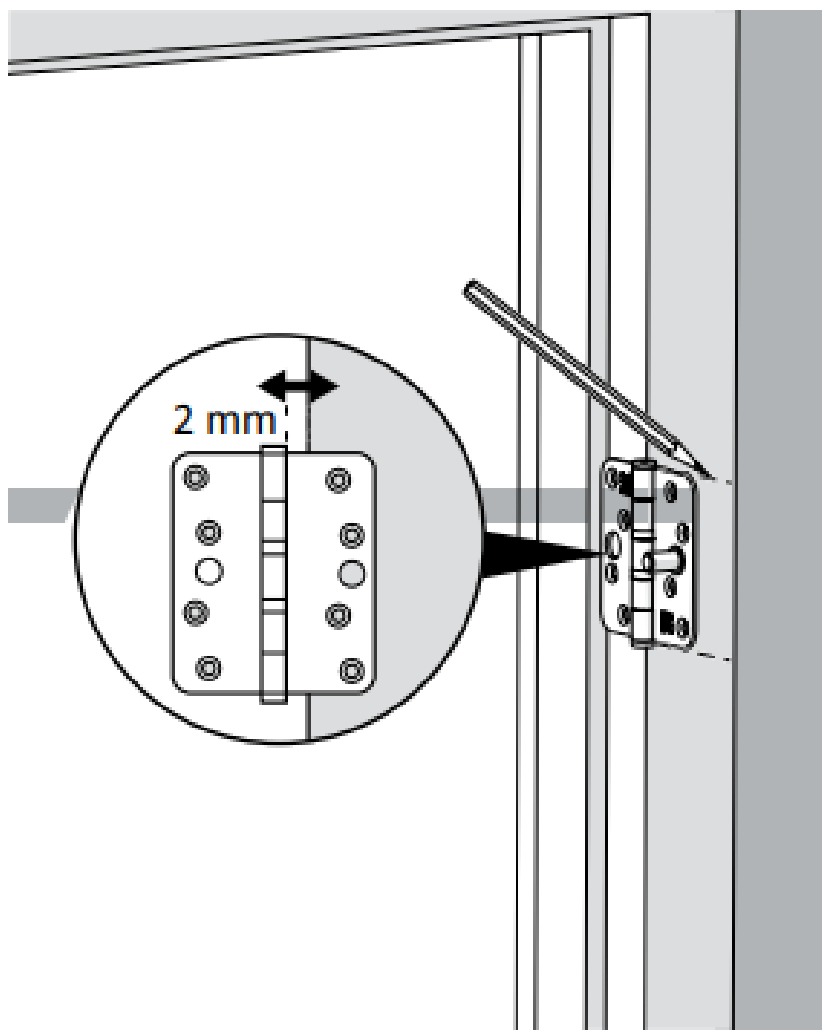


- ▶ 5 scharnieren
- ▶ Montagemateriaal:
 - Ø4,5 x 45 mm schroeven

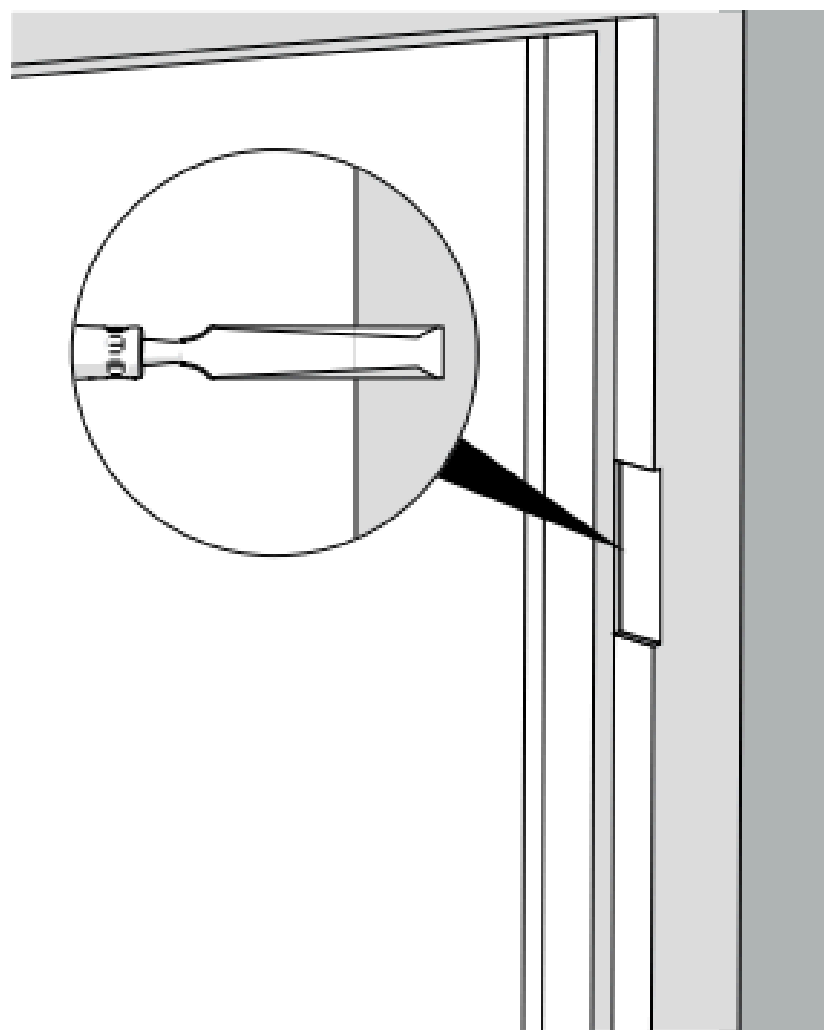
Deurhoogte: 2325 mm

- ▶ A = 118 mm
- ▶ B = 2048 mm
- ▶ C = 1158 mm
- ▶ D = 318 mm
- ▶ E = 1848 mm

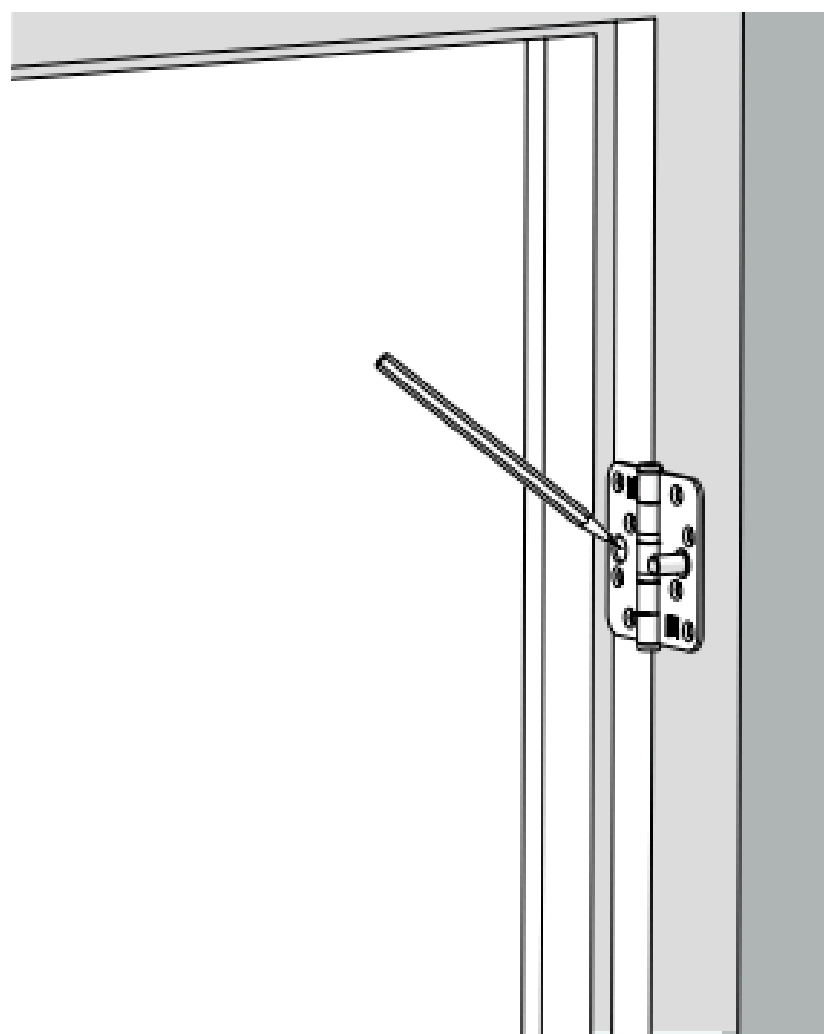




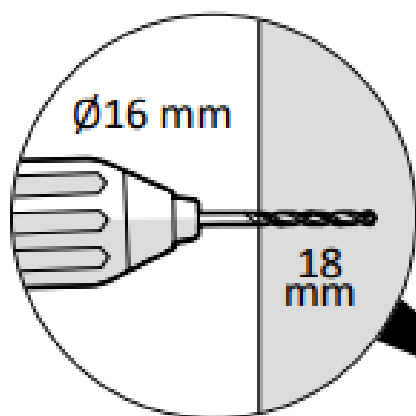
1. Plaats het scharnier op de gewenste hoogte op het kozijn. Teken de omtrek van het scharnierblad af op het kozijn met een potlood.
4. Zorg ervoor dat de scharnierknoop 2 mm uit het kozijn steekt.



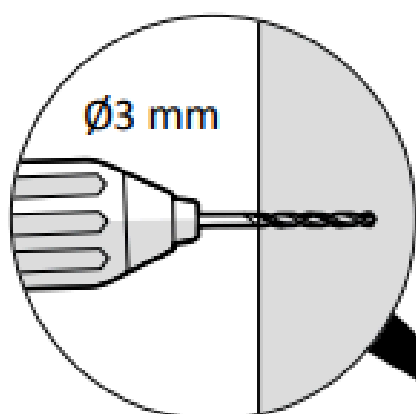
2. Steek het afgetekende gebied uit met een beitel.
4. Zorg ervoor dat het scharnierblad gelijk valt met het kozijn.



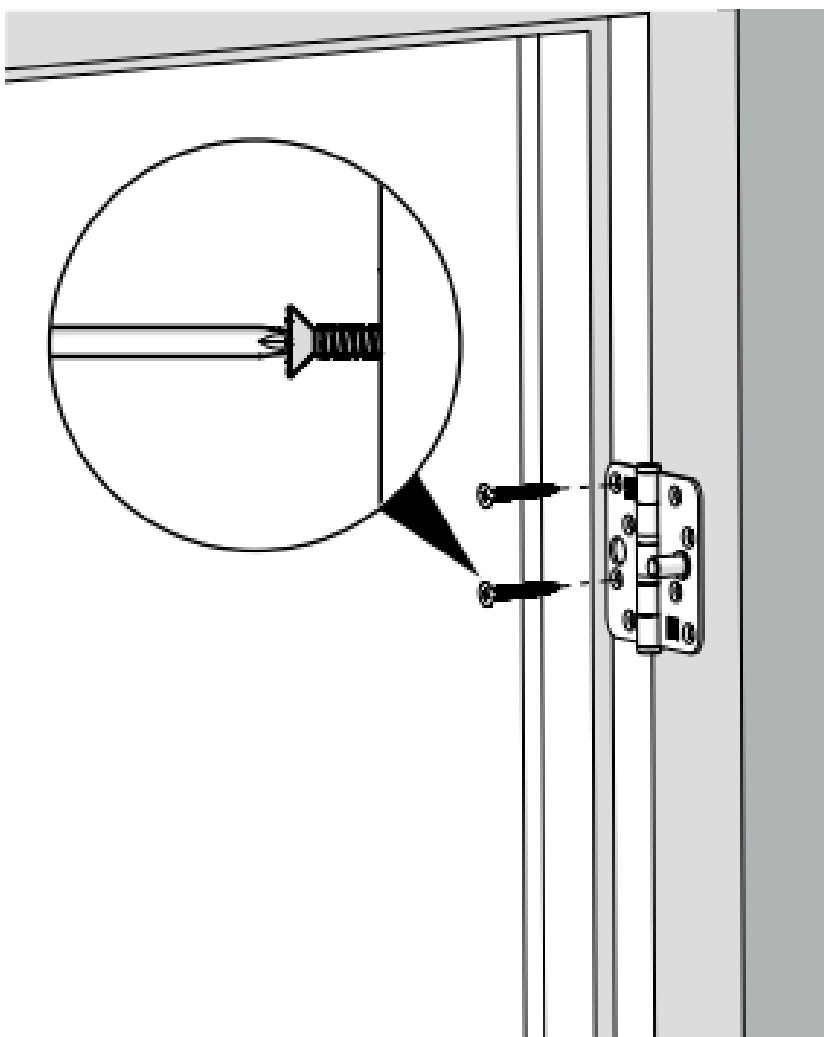
3. Plaats het scharnierblad met het grote gat in het uitgebeitelde gebied. Teken alle gaten af op het kozijn met een potlood of priem.
4. Zorg ervoor dat de verzinkte schroefgaten van het scharnierblad naar buiten is gericht.



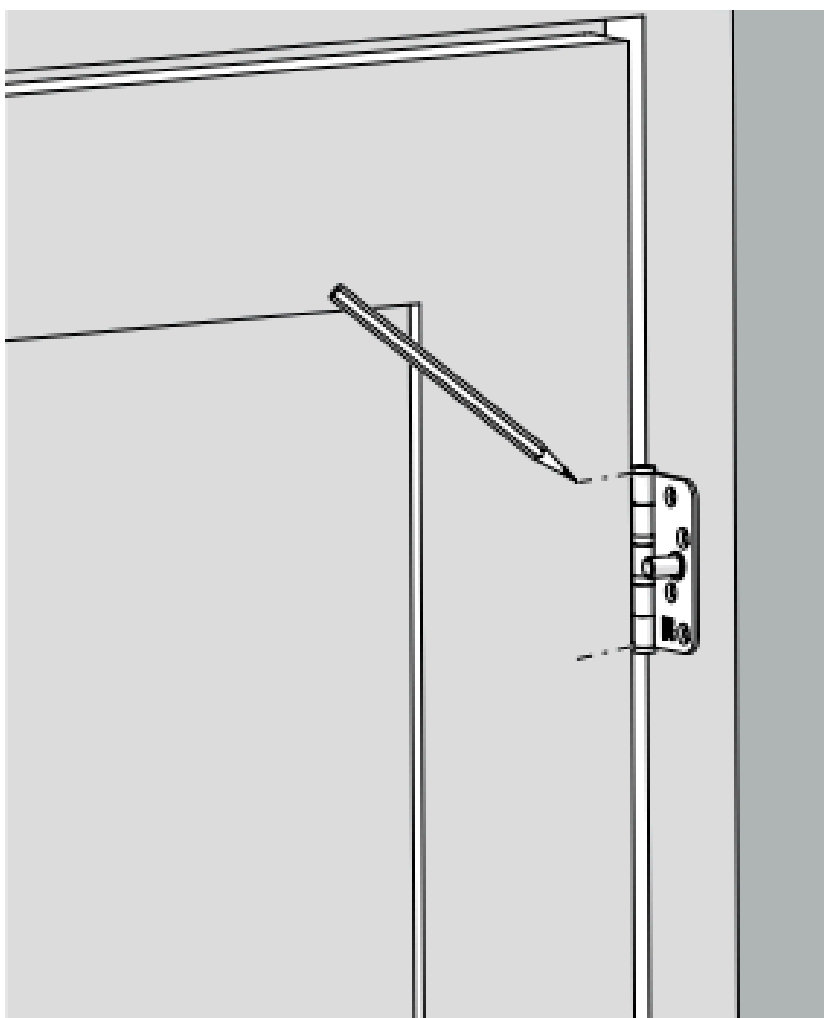
4. Waar de grootste cirkel is afgetekend, boor met een $\varnothing 16 \text{ mm}$ houtboor een gat van 18 mm diep.



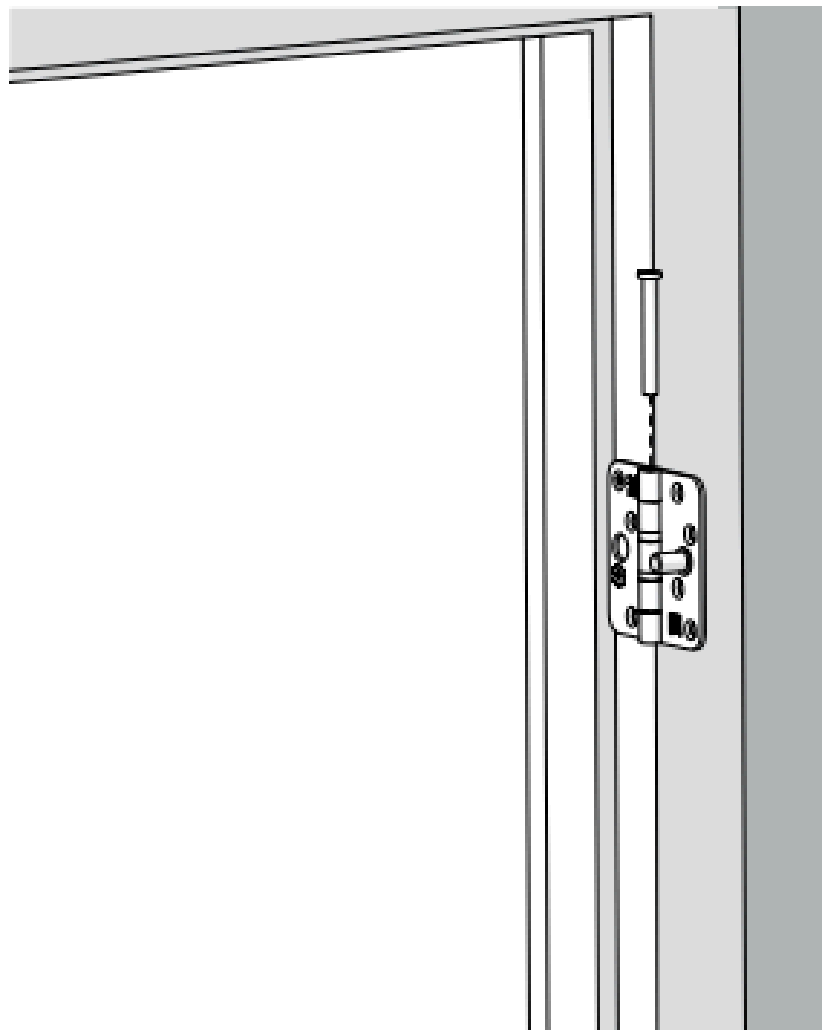
5. Boor met een $\varnothing 3 \text{ mm}$ houtboor twee gaten. Boor de gaten zo diep als de lengte van de schroeven.



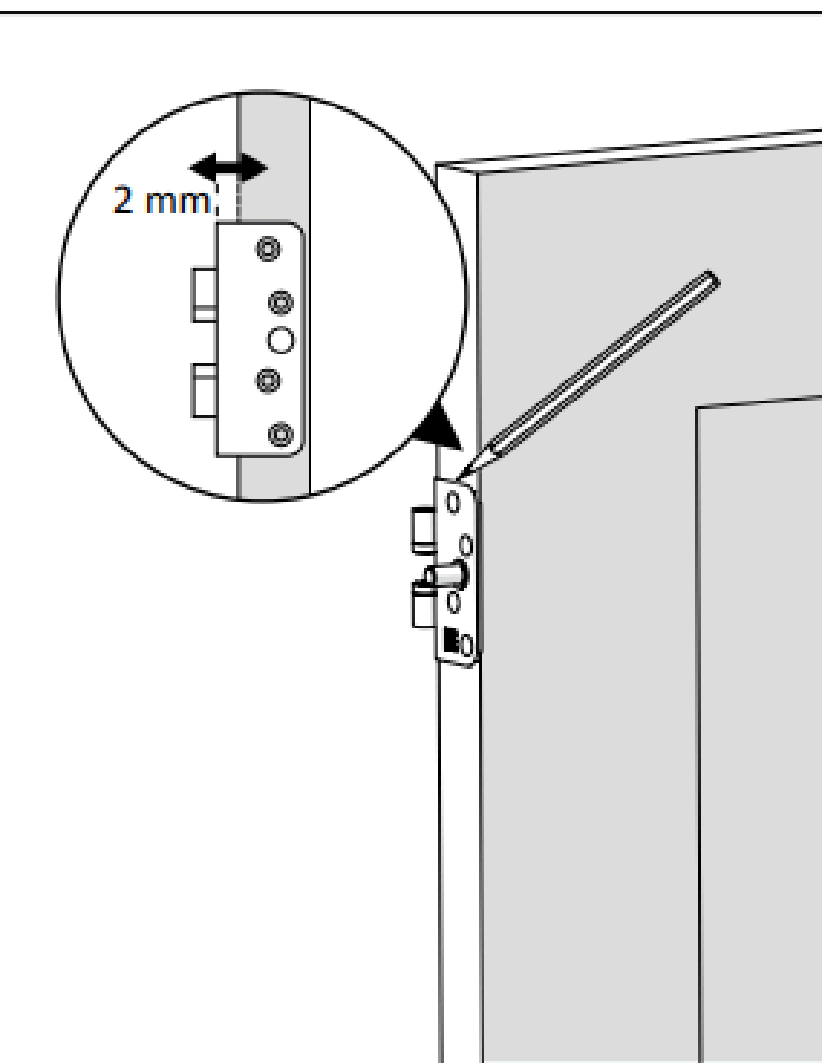
6. Schroef het scharnierblad vast op het kozijn met twee schroeven, zodat de deur of het raam nog te stellen is.
7. Herhaal stap 1 t/m 6 voor de overige scharnieren.



8. Plaats de deur of het raam tegen het kozijn. Houd de volgende ruimte vrij:
 - Bovenzijde: 2 mm
 - Onderzijde: 3-4 mm
 - Scharnierzijde: 2 mm
 - Slotzijde: 3 mm
9. Teken de positie van het scharnier op het kozijn af op de deur of het raam met een potlood.



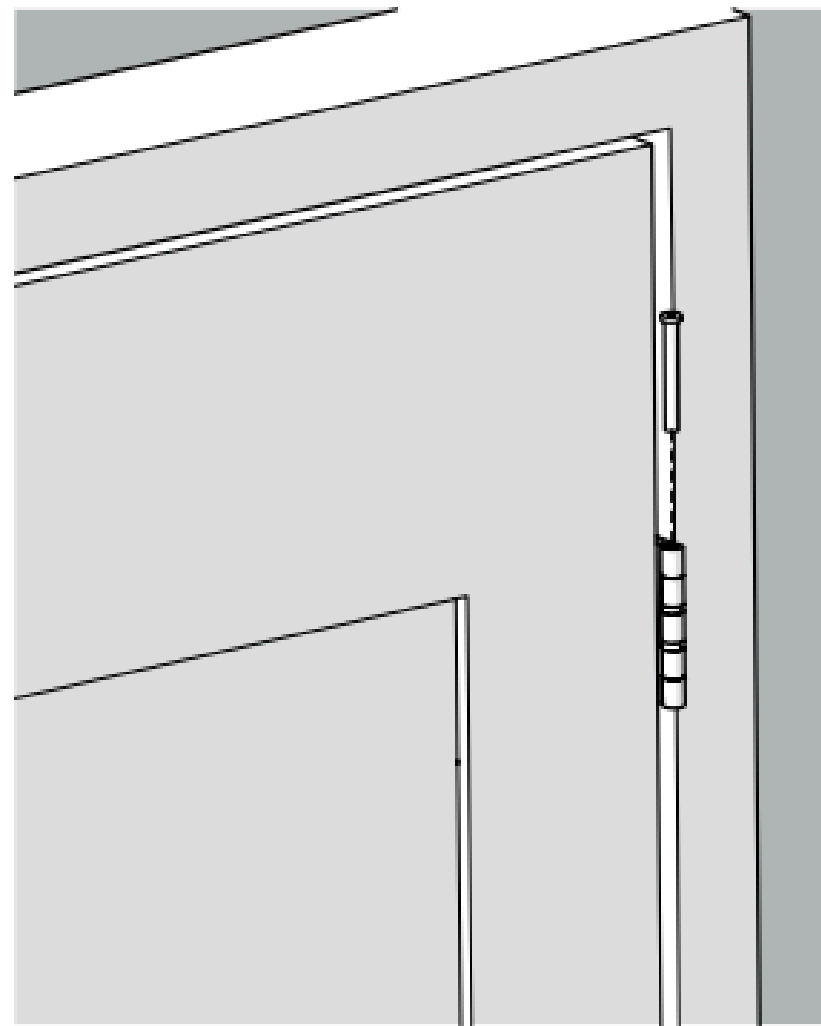
10. Verwijder de scharnierpennen en kogellagers.



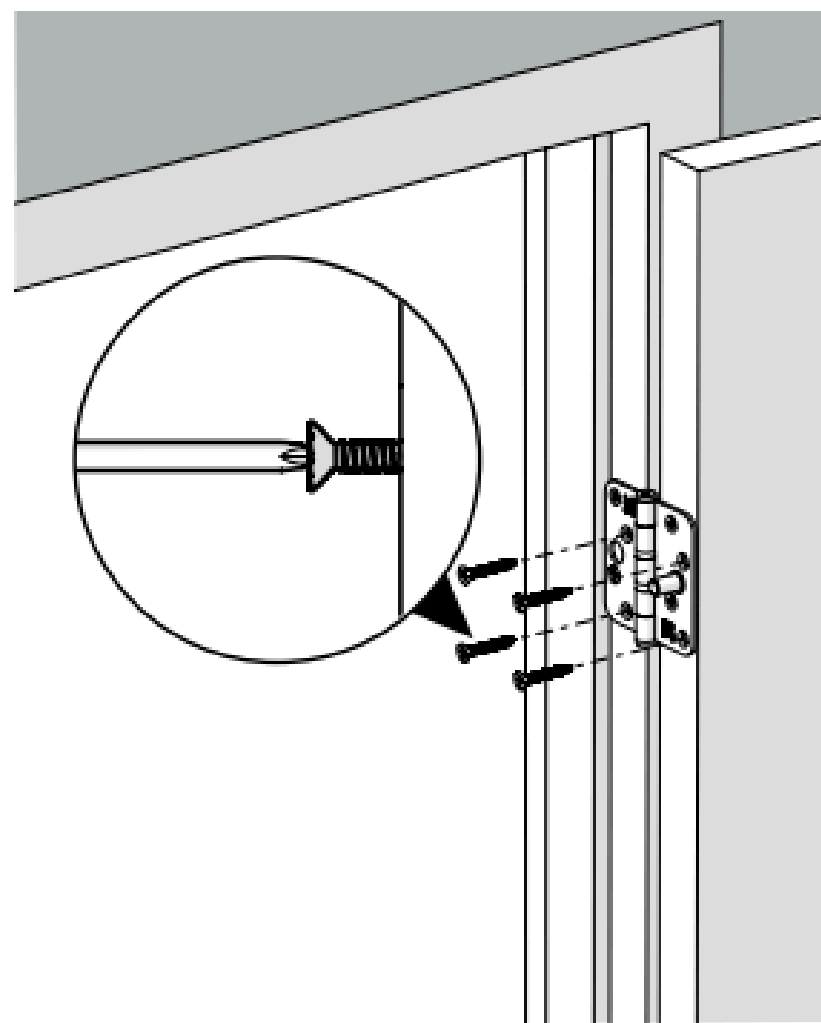
11. Plaats het scharnierblad op de zijkant van de deur ter hoogte van de aftekening. Teken de omtrek van het scharnierblad af op de deur of het raam met een potlood.

4 Zorg ervoor dat de scharnierknoop van het scharnier 2 mm uit de deur of het raam steekt.

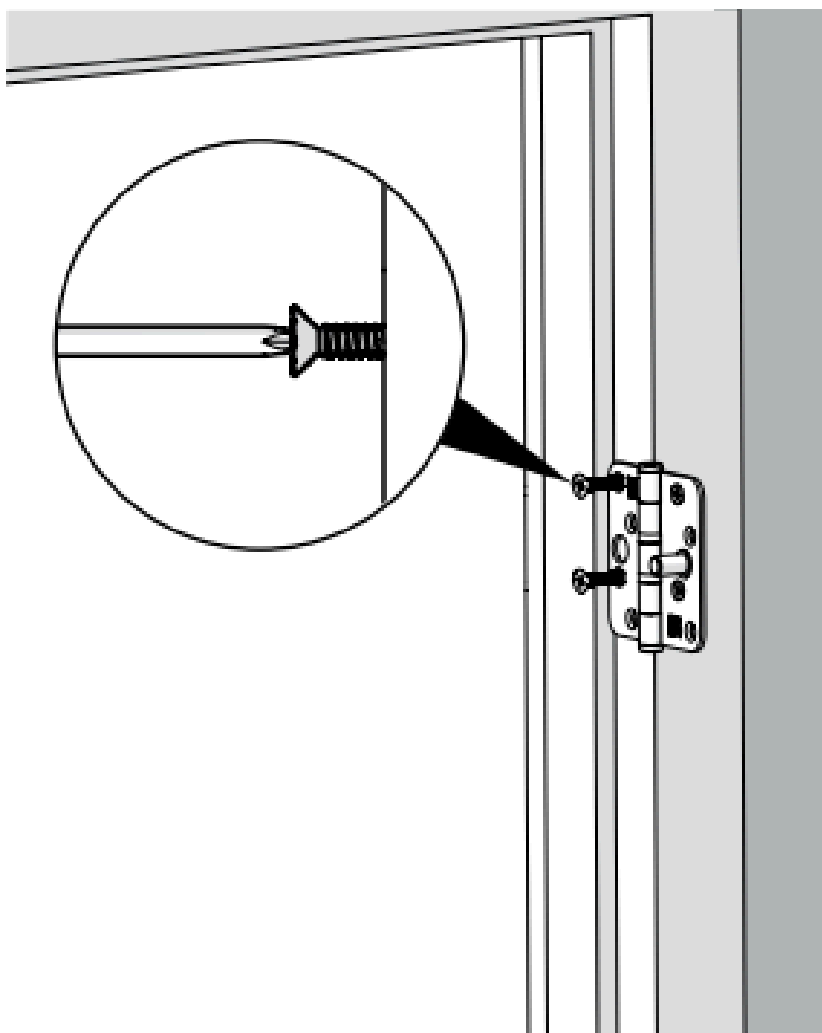
12. Herhaal stap 2, 3, 5 en 6 voor de deur of het raam.



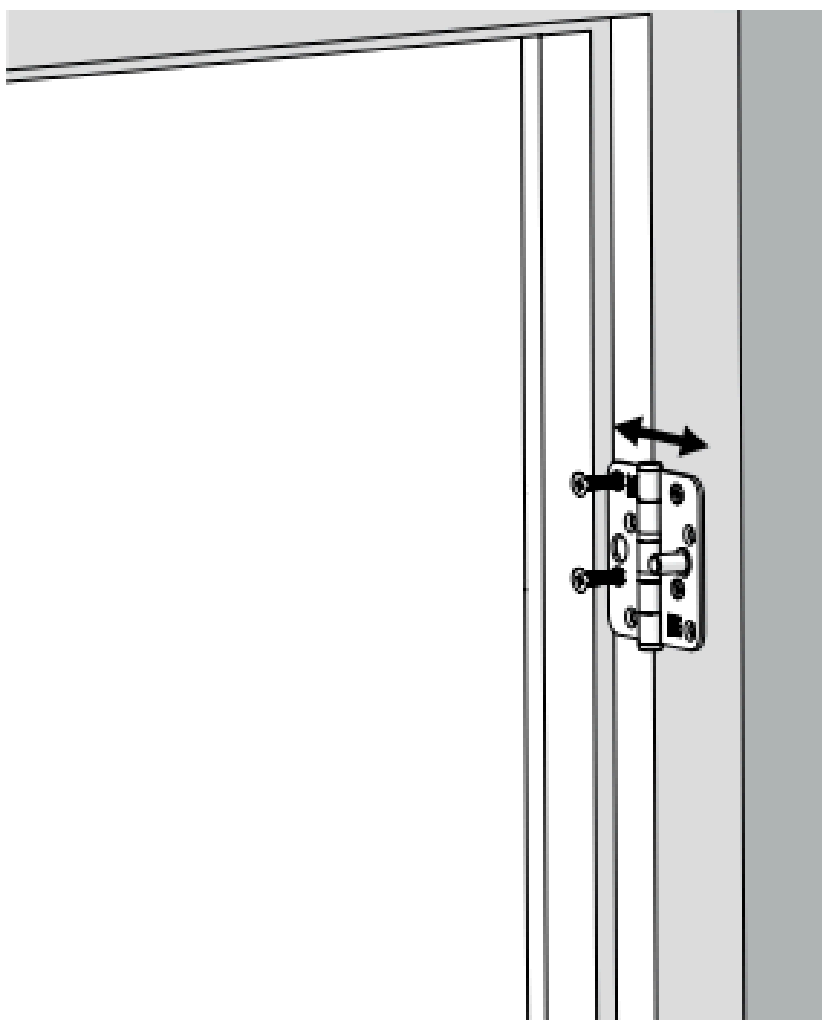
13. Plaats de deur of het raam in het kozijn. Zorg ervoor dat de scharnierknopen recht boven elkaar zijn uitgelijnd.
14. Plaats de scharnierpenen en kogellagers terug in het scharnier.
15. Controleer of de deur of het raam goed opent en sluit. Corrigeer de montage waar nodig.



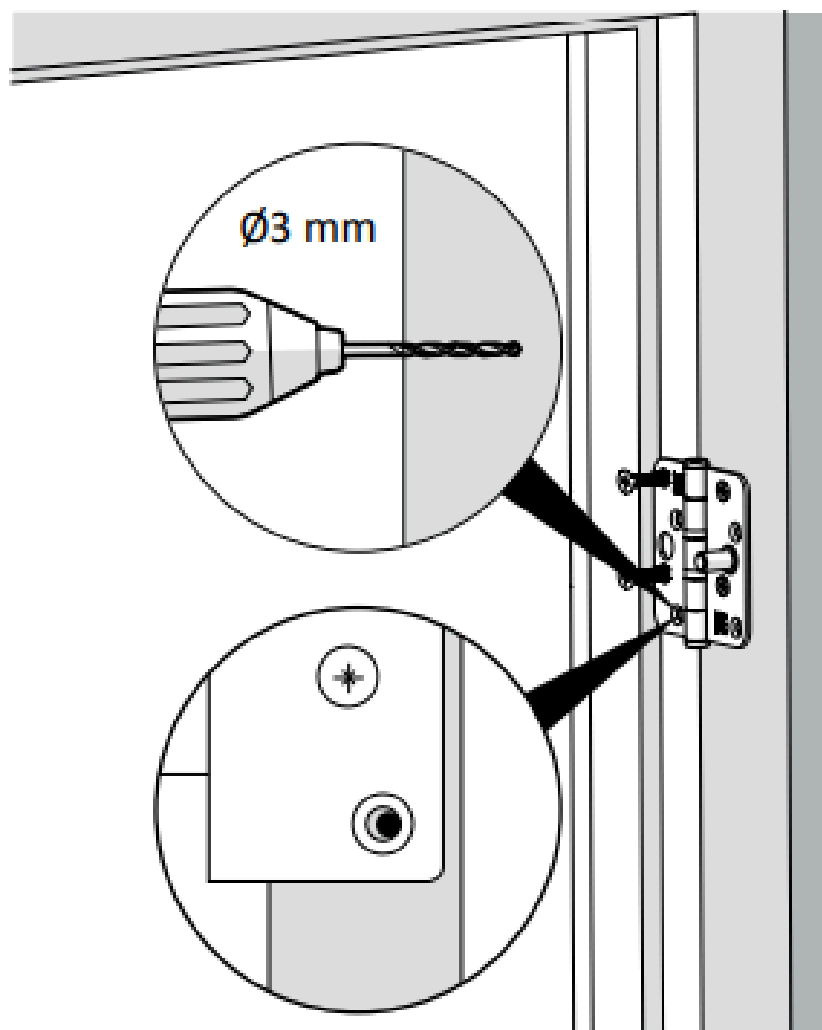
16. Schroef beide scharnierbladen met vier schroeven vast op het kozijn, en op de deur of het raam.



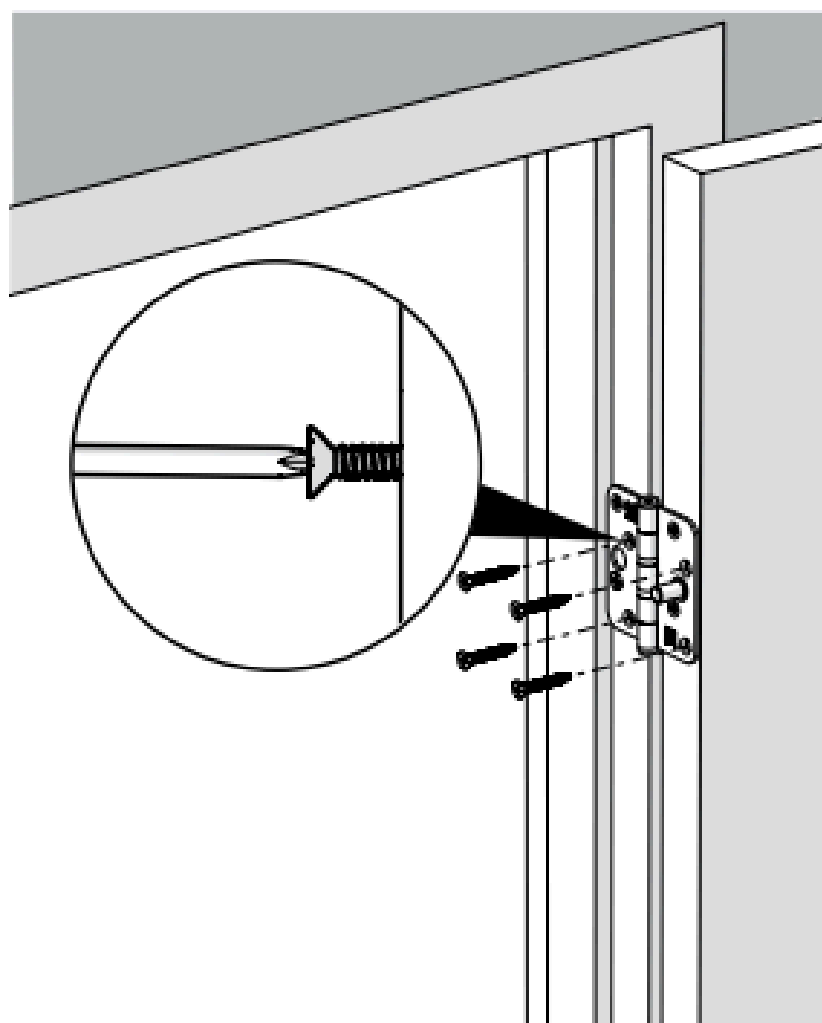
1. Schroef de twee al gemonteerde schroeven een stukje uit het kozijn.



2. Trek het scharnier naar de gewenste kant.



3. Boor twee gaten tegen de zijkant van de gaten in het scharnier waar nog geen schroeven in geplaatst zijn.



4. Schroef de overgebleven schroeven in de geboorde gaten.