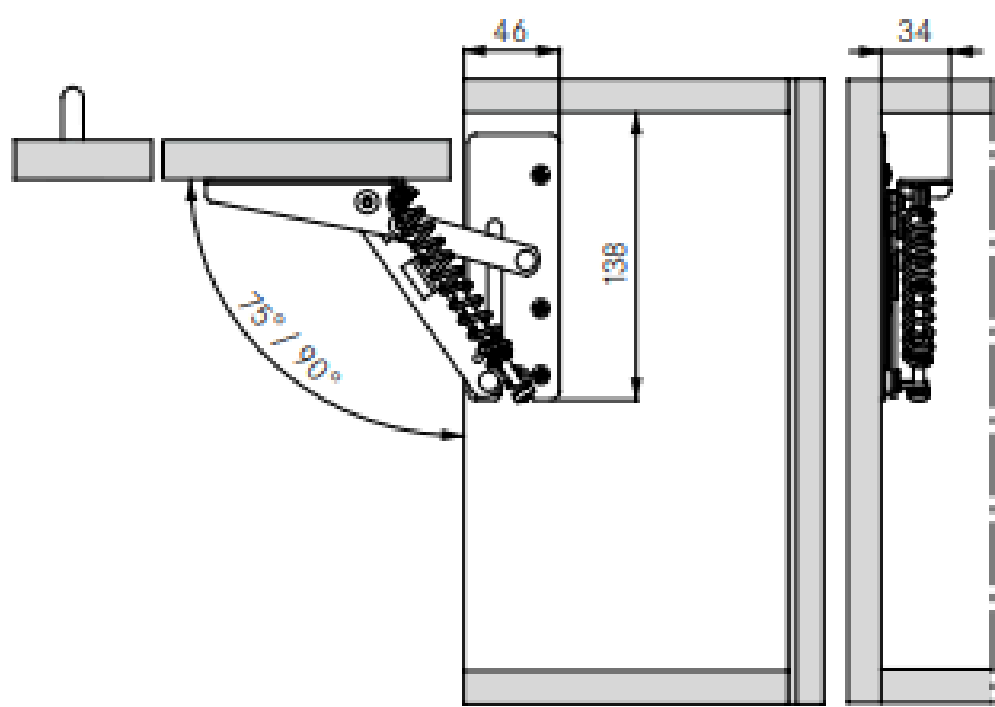
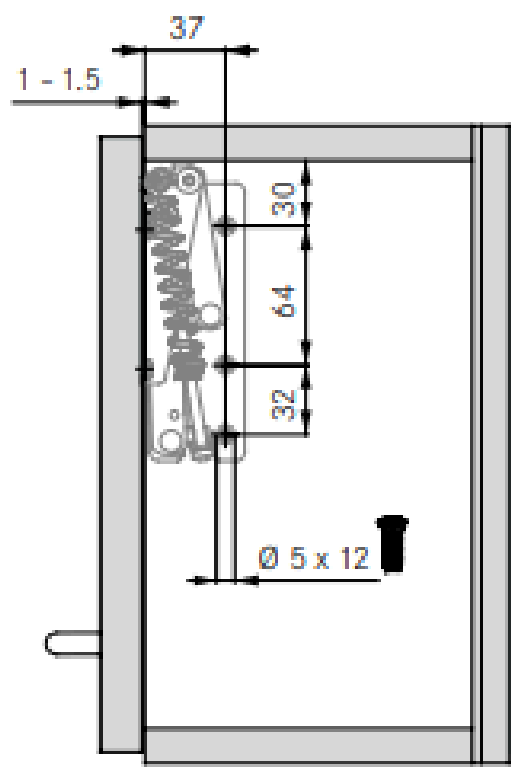


Benodigde ruimte

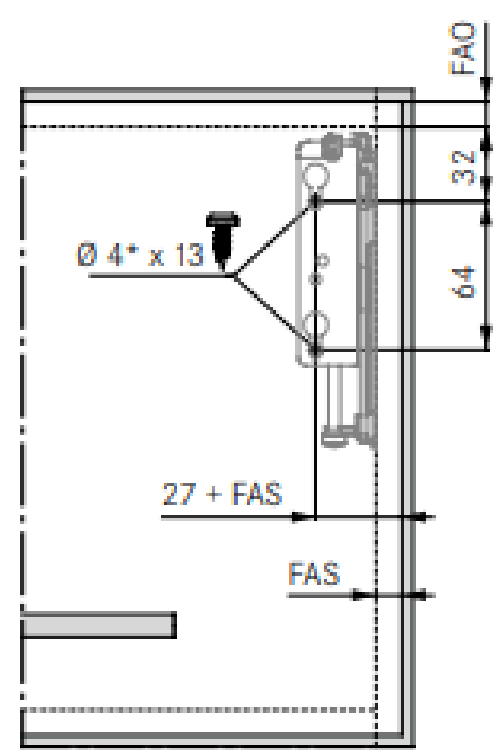
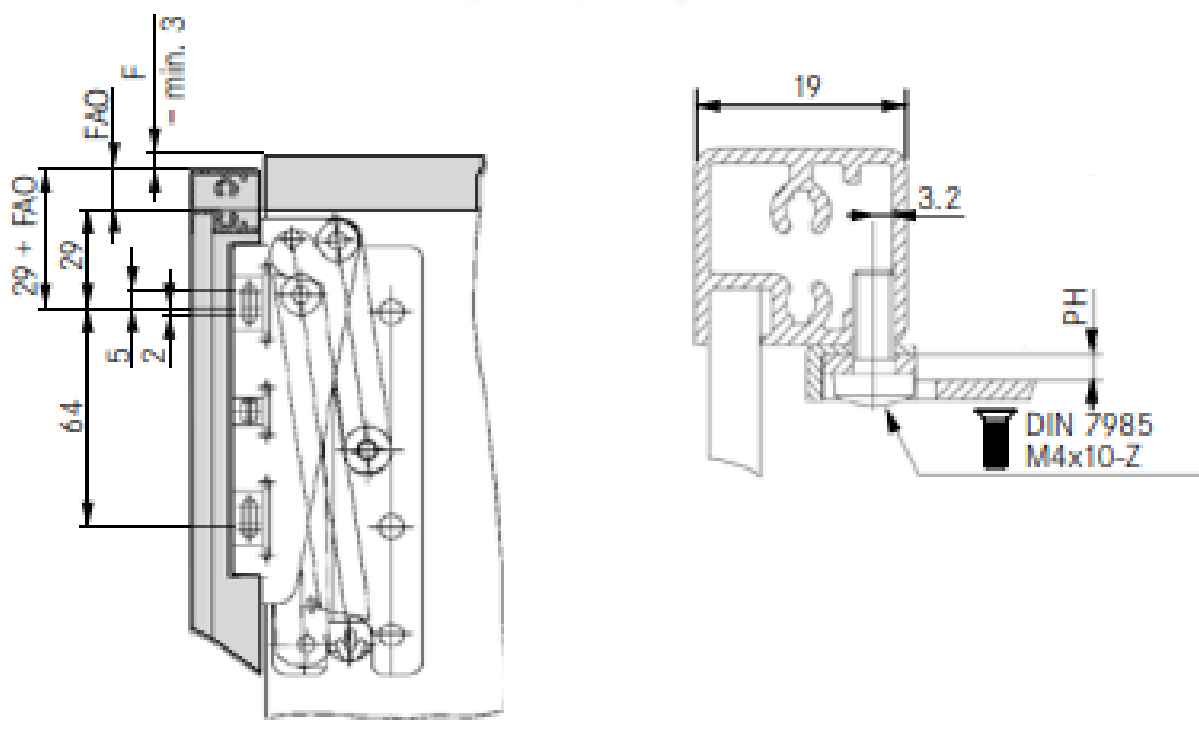


Zijwand boorposities



Front;
Montage voor kleppen met standaard aluminium profielen (19 mm)

Frontmontage voor houten fronten en kaderfronten (min. breedte 55 mm)



*Voorboren Ø 2 mm vereist

Berekening frontgewicht

Gewicht van de klep: Frontbreedte x fronthoogte x dikte x dichtheid + gewicht greep
Dichtheden: MDF 0.85kg/dm³, spaanplaat 0.65kg/dm³, hout (sparren/grenen) 0.45kg/dm³